

G128 garaż trzystanowiskowy

1090 zł

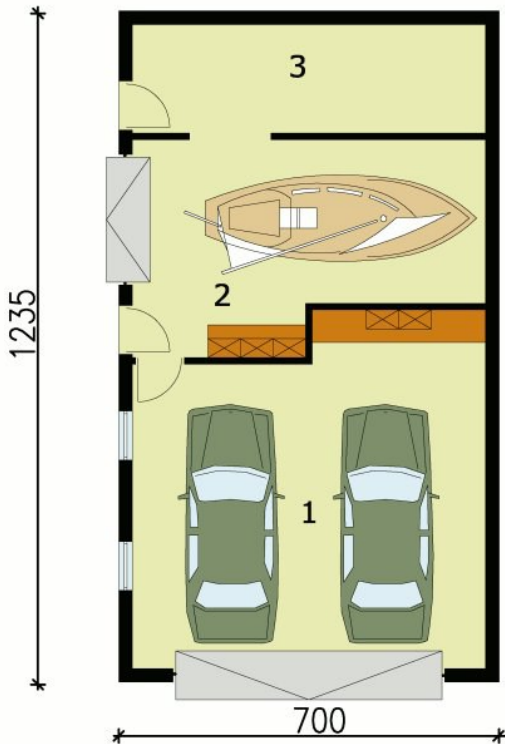
O projekcie

Garaż trzystanowiskowy z pomieszczeniem gospodarczym. Bramy garażowe o wymiarach 5,0x2,4m i 2,4x2,4m. Projekt garażu składa się z czterech egzemplarzy a w tym części architektonicznej, konstrukcyjnej i instalacji wewnętrznej elektrycznej. W projekcie załączone są podstawowe zestawienie stali, drewna i stolarki okiennie-drzwiowej. Do projektu dołączamy bezpłatną zgodę na wprowadzenie zmian, oświadczenie projektantów o wykonaniu projektu zgodnie z obowiązującymi normami i przepisami oraz kserokopie uprawnień projektantów wraz z aktualnym wpisem do izby.

Dane techniczne

Powierzchnia użytkowa	74.39 m ²
Powierzchnia zabudowy	86.45 m ²
Powierzchnia kondygnacji netto	0.00 m ²
Powierzchnia całkowita	86.45 m ²
Kubatura	381.54 m ³
Kąt nachylenia dachu	15°
Wymiary budynku długość x szerokość	7.00 x 12.35 m
Wysokość budynku	5.53 m
Min. wymiary działki długość x szerokość	19.35 x 14.00 m

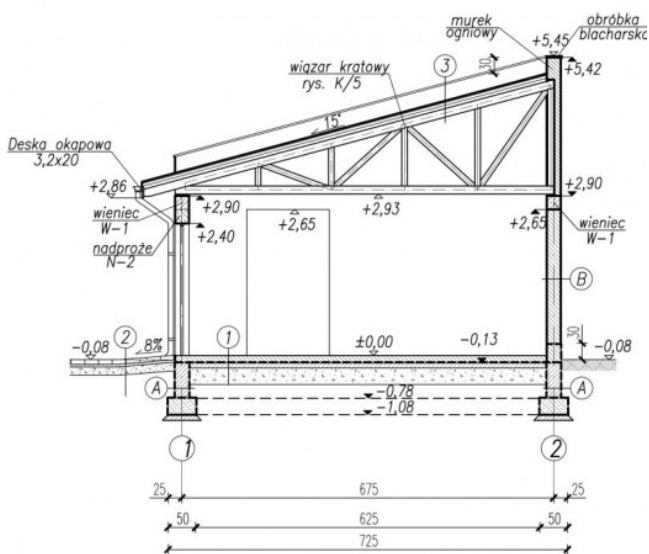
Rzuty i przekroje



Przyziemie

Nr	Nazwa	Pow. użytkowa [m ²]	Pow. netto [m ²]
3.	Pom. gospodarcze	12.75	0
1.	Garaż	39.2	0
2.	Garaż	22.44	0
Suma		74.39	0

Przekrój A-A



<p>1</p> <p>Wylewka betonowa gr. 12cm zbrojona przeciwwłgociewo*, zatarła na gładko</p> <p>2x papa na lepku</p> <p>Beton zatarła na gładko gr. 10cm</p> <p>Podbudowa gr. 30cm</p> <p>Ubity grunt</p>	<p>2</p> <p>Kostka brukowa gr. 8cm</p> <p>Podsyłka piaskowa gr. 5cm</p> <p>Podbudowa drogowa zagęszczona (fluczki) gr. 15cm</p> <p>Grunt właściwy</p>	<p>3</p> <p>Dachówka ceramiczna KORAMIC</p> <p>Łaty 5x5cm/ kontrłaty 5x3cm</p> <p>Papa termozgrzewalna</p> <p>Papa podkładowa</p> <p>Deskowanie pełne gr. 3,2cm</p> <p>Wiązary dachowy</p>
<p>A</p> <p>Izolacja przeciwwłgociewo</p> <p>Tynk cementowy gr. 2cm</p> <p>Bloczek betonowy gr. 25cm</p> <p>Tynk cementowy gr. 2cm</p> <p>Izolacja przeciwwłgociewo</p>	<p>B</p> <p>Farba elewacyjna</p> <p>Tynk cem.-wap. gr. 1,5cm</p> <p>Pustak POROTHERM 25 P+W</p> <p>Tynk cem.-wap. gr. 1,5cm</p>	