



G26 projekt garażu

699 zł

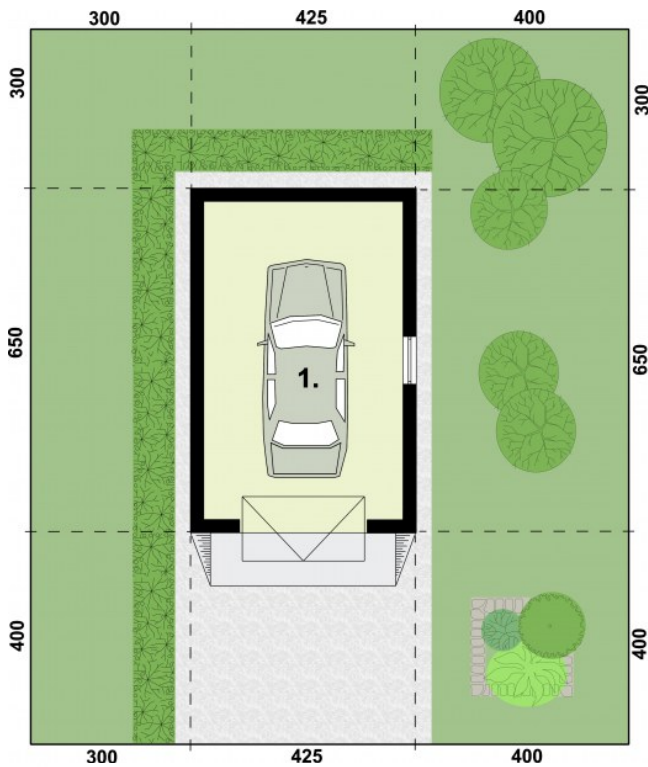
O projekcie

Garaż jednostanowiskowy, wolnostojący, parterowy.

Dane techniczne

Powierzchnia użytkowa	22.50 m ²
Powierzchnia zabudowy	27.63 m ²
Powierzchnia kondygnacji netto	22.50 m ²
Powierzchnia całkowita	27.63 m ²
Kubatura	120.00 m ³
Kąt nachylenia dachu	15°
Wymiary budynku długość x szerokość	4.25 x 6.50 m
Wysokość budynku	5.35 m
Min. wymiary działki długość x szerokość	14.50 x 12.25 m

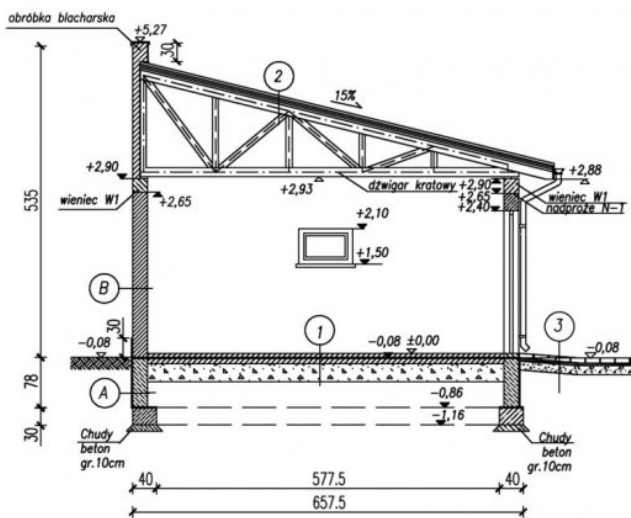
Rzuty i przekroje



RZUT PRZYZIEMIA

Nr	Nazwa	Pow. użytkowa[m ²]	Pow. netto[m ²]
1	garaż	22.5	0
Suma		22.5	0

Przekrój A-A



- 1
- Wylewka betonowa gr. 8cm zbrojona przeciwskurczowo i zatarła na gładko*
 - 2x papa na lepiku
 - Beton zatarły na gładko gr. 10cm
 - Zagęszczona podsypka piaskowo-głazowa, gr. 30cm
 - Ubiły grunt

- 2
- Dachówka cementowa BRAMS
 - Łaty 5x5cm / kontrłaty 5x3cm
 - Papa termozgrzewalna
 - Papa podkładowa
 - Deskowanie pełne
 - Dźwigar kratowy

- 3
- Kostka brukowa, gr. 8cm
 - Podsypka piaskowa gr. 5cm
 - Podbudowa drogowa zagęszczona (łuzeczn)

UWAGA!
* - zbrojenie przeciwskurczowe - siatka z prętów #6mm o oczkach max. 20x20cm

- A
- Izolacja przeciwlądziowa
 - Tynk cementowy kat. II
 - Mur z bloczków betonowych

UWAGA!
Izolację przeciwlądziową pionową należy wyciągnąć min. 30cm nad poziom gruntu

- B
- Farba elewacyjna
 - Tynk cem.-wap. gr.1,5cm
 - Pustak POROTHERM 25 P+W
 - Tynk cem.-wap. gr.1,5cm